

Standardna priprema Ormarić s 2 ladice, bez radne plohe, 500mm

STAVKA #: _____

MODEL #: _____

NAZIV #: _____

SIS #: _____

AIA #: _____



133177 (RAU5002DW)

Ormarić sa 2 ladicama, bez
radne plohe, 500mm

Kratke specifikacije

Br. stavke: _____

Izrađen u potpunosti od nehrđajućeg čelika. Unutarnji zavareni okvir od nehrđajućeg čelika. Bez radne plohe za ugradbena rješenja. Bazni panel od nehrđajućeg čelika AISI 304 i srednjišnjom prilagodljivom po visini policom. 2 ladice GN1/1 izrađena od nehrđajućeg čelika AISI 304 sa zaobljenim rubovima. Postavljen na nogicama, prilagodljivima po visini.

Glavne značajke

- Idealan za središnju poziciju u kuhinji, instaliran ili pojedinačno kao kuhinjski otok ili kao uzastopni element
- Ručke od nehrđajućeg čelika za bolju higijenu i pouzdanost.
- Čvrstoća, stabilnost i pouzdanost stola precizno su ispitani.

Konstrukcija

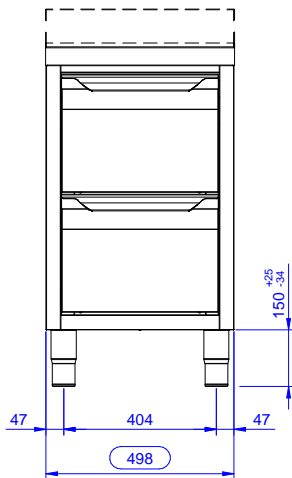
- Pojačani bočni i bazni paneli od nehrđajućeg čelika AISI 304.
- Nogice 200mm visoke, promjera 54mm, prilagodljive -50/+30mm, od nehrđajućeg čelika.
- Unutarnji zavareni okvir od nehrđajućeg čelika za dodatnu čvrstoću i stabilnost.
- Bez radne plohe zbog ugradbenih rješenja.

Opcijska dodatna oprema

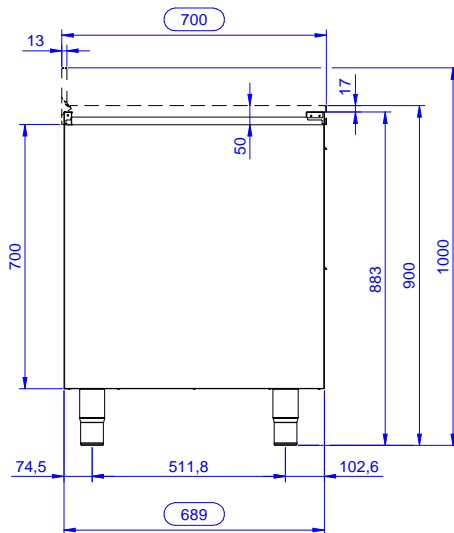
- Sokl od nehrđajućeg čelika PNC 133205
- Bočni sokl, 700 mm PNC 133206

ODOBRENJE: _____

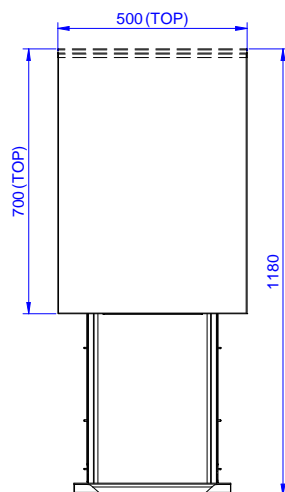
Prednja/e



Bočna/o



Gornja/e


Ključne informacije:

| | |
|--|----------|
| Vanjske dimenzije, širina: 133177 (RAU5002DW) | 500 mm |
| Vanjske dimenzije, dubina: | 700 mm |
| Vanjske dimenzije, visina: | 883 mm |
| Broj i vrsta vrata: | Klizna/o |
| Neto težina: | 38 kg |